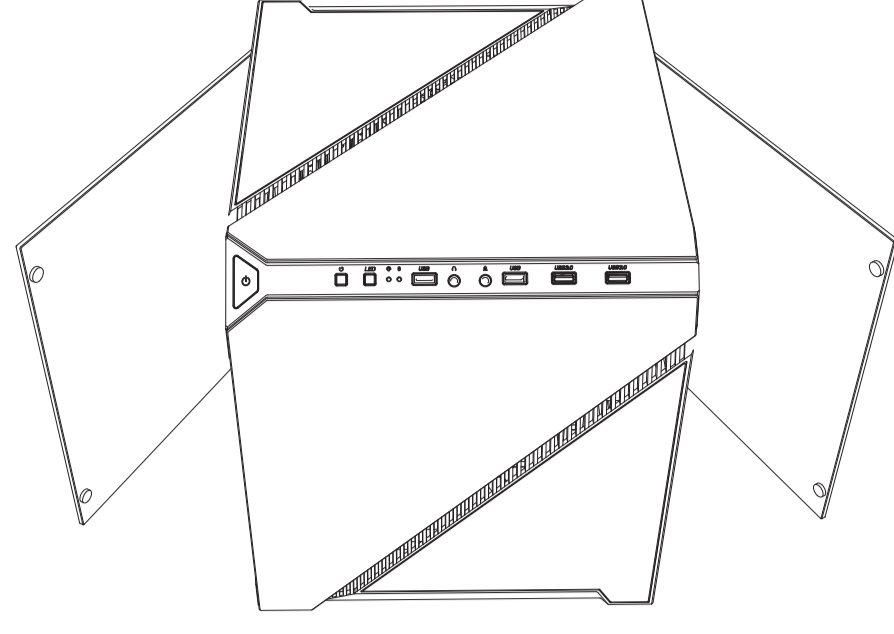




# DLC 21

LUXURY CUBE MATX CASE  
OPENING SIDE PANEL

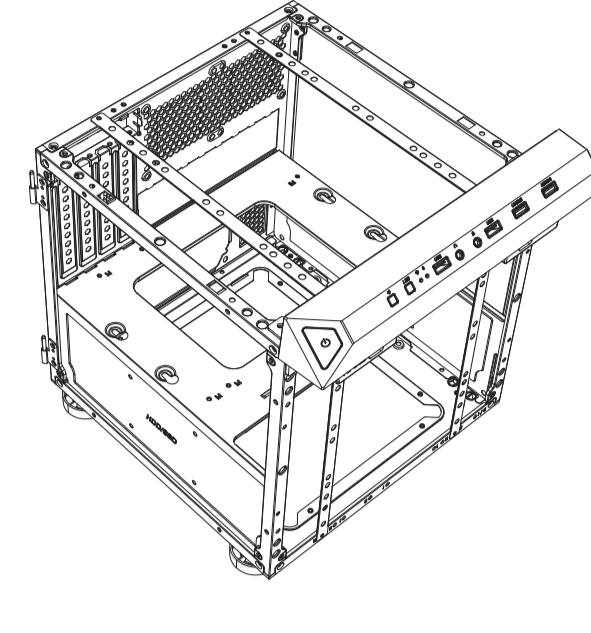


## 조립 설명서

### SPECIFICATIONS

Case Type	M-ATX Cube Case
Material	0.6mm
Motherboard	Micro ATX / ITX
Hardware Size	326*282*323mm(D*W*H)
Case Size	268*268*268mm(D*W*H)
HDD	2(1)
SSD	1(2)
PCI Slots	4
Max. VGA card	144mm (top fan)/mm-170(w/o top fan)
Max. CPU Cooler	Power / Reset / USB 3.0*1 / USB2.0*2 / HD AUDIO
I/O	

### DLC 21 OPENING SIDE PANEL LUXURY CUBE MATX CASE



- A: 부품구성
- B: 케이스
- C: I/O 포트
- D: 앞면도
- E: 각 파트별 분리 방법
- F: HDD 조립 방법
- G: SSD 조립 방법
- H: 메인보드 조립 방법
- I: 그래픽카드 조립 방법
- J: 파워서플라이 조립 방법

- A: M/B / SSD 스크류\*21
- B: 메인보드 지지대\*6 (각면당각 2개)
- C: 파워케이블\*5
- D: 파워 서플라이 스크류\*4
- E: 그래픽카드\*1
- F: HDD\*1
- G: USB 고무 마개\*3
- H: AUDIO 포트 마개\*2
- I: HDD 장착\*4

